

SOLIDWORKS 2016b PROFESSIONAL EĞİTİM PROGRAMI

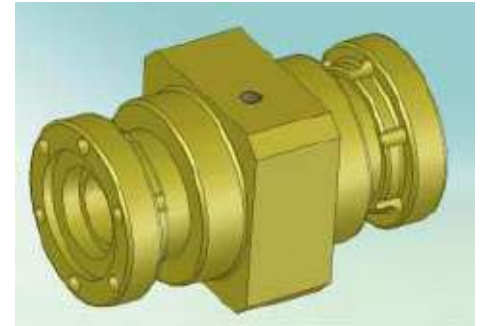
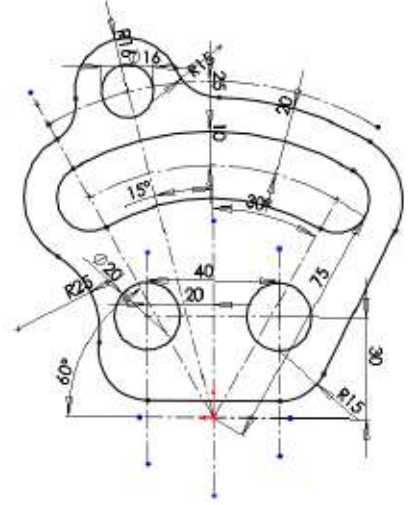
www.tasarimdanimalata.com

Temel Fonksiyonlar

- SolidWorks'te tasarım mantığına giriş, Arayüz tanıtımı
- Sketch komutlarına giriş, Sketch çizimi
- Ölçülendirme ve İlişkilendirme teknikleri
- Örnek Sketch Çizimleri

Basit Parça Modelleme

- Katı Modelleme Unsurları ve Komutlar
- Görünüş kontrolü ve Standart görünüşler
- Kesit Görünüş alma
- Doğrusal ve Dairesel çoğaltma
- Hole Wizard unsuru
- Örnek uygulamalar
- Parça ortamında çoklu gövdelerle çalışma (Multibody Part Modelling)
- Parça simetrisi, 2 boyutta ve 3 boyutta simetri mantığına giriş ve uygulamalı örnekler
- Konfigürasyonlarla çalışma teknikleri ve Modele konfigürasyon eklemek
- "Suppress" unsuru ve Konfigürasyonlarda eklenen yeni unsurların kontrolü
- Konfigürasyonlarda ölçü değişikliği yapma
- Referans geometri komutlarının kullanımı
- Düzlem, Eksen, Koordinat sistemi, Referans nokta tanımlama



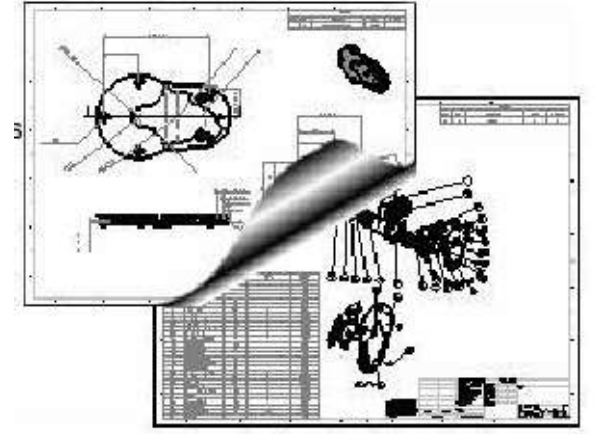
Web : www.tasarimdanimalata.com - www.cadcamkurs.com – www.cadcamci.com

E-mail : aykut@tasarimdanimalata.com

Konak– İZMİR Tel +90 - 532 - 298 1773

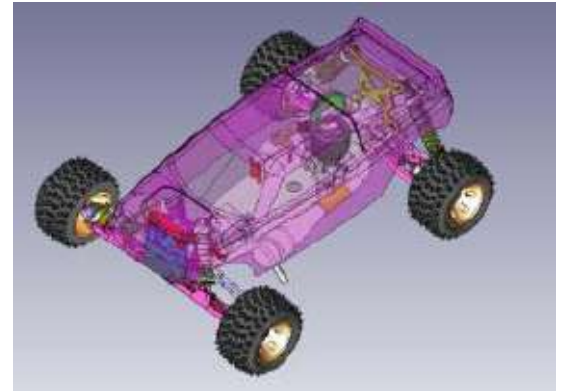
Teknik Resim

- Teknik Resim ortamının Parça ortamıyla arasındaki farklar
- Genel Teknik Resim Kuralları
- Teknik Resim Görünümü, Sayfa Yapısı ve Antet Seçimi
- Detay Görünüş oluşturulması
- Normal Kesit, Kısmi kesit, Kademeli ve bölgesel kesit alınması
- Standart Görünüşler
- Ölçülerin Yerlerini değiştirme
- Yeni Sayfa Ekleme
- İstenilen Görünüşü kaydetme
- Görünüşlerde konfigürasyon kullanımı
- Teknik resim sayfasında 3 boyutta çalışma teknikleri
- Ölçülendirme teknikleri ve ipuçları
- Model Items ile detaylandırma ve tam parametrik ölçülendirme teknikleri
- Otomatik Parça Listesi oluşturma, Bill of Materials (BOM)
- Otomatik Parça Numaralandırma, Balonlama



Montaj temelleri

- Montaj ortamının Parça ve Teknik resim ortamıyla arasındaki farklar
- Montajlama yapmak, “Mate” unsuru, “Move Component” unsuru
- “Exploded View” ile montajın patlatılması ve animasyon olarak kaydedilmesi
- “Exploded View” ile patlatılan montajın teknik resimde gösterimi
- Montajda kesit alma teknikleri

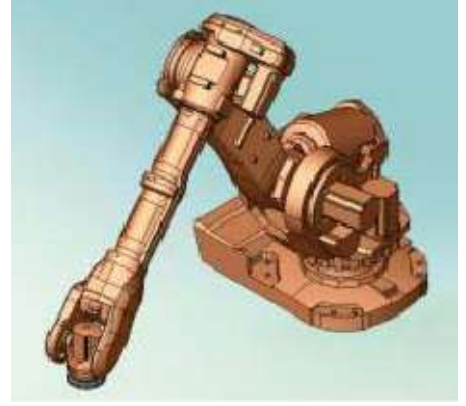


Web : www.tasarimdanimalata.com - www.cadcamkurs.com – www.cadcamci.com

E-mail : aykut@tasarimdanimalata.com

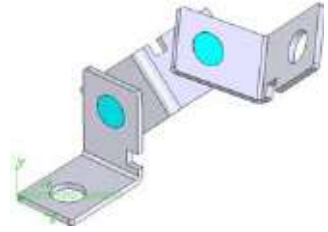
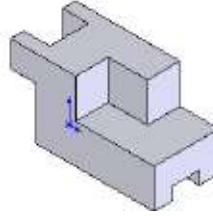
Konak– İZMİR Tel +90 - 532 - 298 1773

- Montajı oluşturan parçaların çakışma analizi ve “Physical Dynamics” özelliğinin anlatılması Montaj referanslı parça modelleme teknikleri
- Montaj Sayfasında Yeni Parça oluşturma
- Montajdaki parçaların montaj ortamında değiştirilmesi
- Montajda konfigürasyonların kullanımı
- Design Library içine parça kaydedilmesi ve kişisel parça kütüphanesi oluşturma
- Toolbox kullanımı
- “Lightweight” ve “Large Assembly Mode” kullanımı
- Montaja “Simulation“ tanımlamak ve animasyon olarak kaydedilmesi



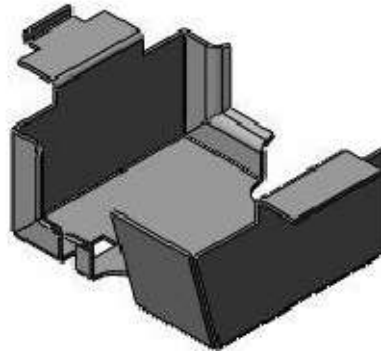
CSWA Sınavı Uygulamaları

- CSWA nedir ; neden gereklidir?
- CSWA’da tasarım mantığı
- Parça modellemede, montajda ve E-Drawings te dikkat edilmesi gereken hususlar
- Uygulamalı örnekler



Sac Modelleme

- Sac metal komutlarının anlatılması
- Uygulamalı örnekler
- “Forming Tool” unsurunu kullanma
- Katıdan Saca geçiş teknikleri



Web : www.tasarimdanimalata.com - www.cadcamkurs.com – www.cadcamci.com

E-mail : aykut@tasarimdanimalata.com

Konak– İZMİR Tel +90 - 532 - 298 1773